

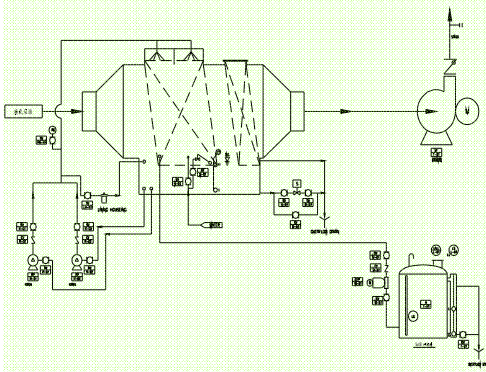
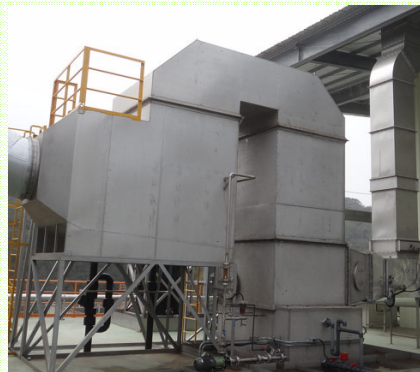
全方位空氣淨化與節能專業



- **傑智**可根據客戶需求，採用直立式或臥式設計，分別處理ppm等級之有機、酸性與鹼性廢氣，在良好設計下去除效率可達90~95%。
- 洗滌塔本體採用FRP或PP或SUS材料，具有抗酸鹼耐腐蝕的特性，在長期使用運轉狀況下，可以維持結構的穩定性。
- 主體厚度約6mm，足以擔負運轉中所需之負荷，檢視窗、採樣口及循環液體、化學藥液注入口及排水口配合機能設置，並提供必要之操作平台。
- 循環水槽內部設置水位控制裝置、溢流、排水及自動補充水裝置。
- **填充段可搭配採用特殊設計之結構型填充料，大幅減低阻塞結垢之風險，氣液接觸表面積極高(620~2500m²/m³)，高度可減少50~60%，出口端設置蜂巢結構型除霧器，5微米液滴之去除效率可達95%以上。**
- **洗滌結合本公司獨家專利之冷凝成長裝置與觸媒高級氧化技術，亦可以同時處理水溶性VOCs、次微米氣膠或/及酸鹼廢氣。**

洗滌塔標準裝置：

- 洗滌噴霧系統
- 填充段填充料
- 高效率除霧器
- 檢視窗、維修人孔
- 溢流、排放及自動補充水孔
- 壓差計、循環水量計、pH計



客製化模廠測試解決排放處理難題



- 傑智(台灣)發明專利號 I373366 一種有機廢氣濕式洗滌淨化回收裝置及方法
- 傑智(台灣)發明專利號 I412399 有機溶劑降溫核凝回收淨化裝置及方法
- ★傑智(台灣)新型專利號 M332519 一種低濃度濕式洗滌有機氣體之淨化裝置

台灣總公司：桃園縣龍潭鄉高平村中豐路高平段8號

JG website : <http://www.jgok.net>

TEL: +886-3-471 6588 FAX: +886-3-471 0668